

Gocator® 3520

3D 스마트 스냅샷 센서



- 사전 캘리브레이션 완료, 단일 스냅샷으로 얻을 수 있는 74미크론 XY 해상도의 3D 데이터
- 최대 175 x 282mm의 시야각(FOV)
- 블루 LED 광 프로젝션을 통한 정확한 3D 측정
- 긴 수명의 산업용 디자인
- 리니어 모션 시스템 비용 제거 및 진동으로 인한 오차 최소화

업계 최고의 5메가픽셀 3D 스냅샷 센서 시리즈에 새롭게 추가된 제품인 Gocator® 3520은 동일하게 높은 XY 해상도와 짧은 노출 시간, 빠른 데이터 수집률로 계량 등급 인라인 품질 검사를 수행하는데 필요한 확장된 시야를 제공합니다. 3520로 인해 일반 공장 자동화뿐만 아니라 로봇 구동 품질 제어 및 STOP + GO 부품 검증의 많은 새로운 응용 분야에 스마트 3D 검사가 가능해집니다.

짧은 이격 거리의 넓은 시야각

센서의 시야가 넓어지고 이격 거리가 짧아져 사용자가 로봇 암의 이동 거리를 최소화할 수 있으므로 전반적인 검사 범위가 넓어집니다. 또한 로봇 이동 범위를 확장하도록 설계하여 다양한 스캔 각도를 지원합니다.

고강도 LED 프로젝터와 입체 카메라 설계

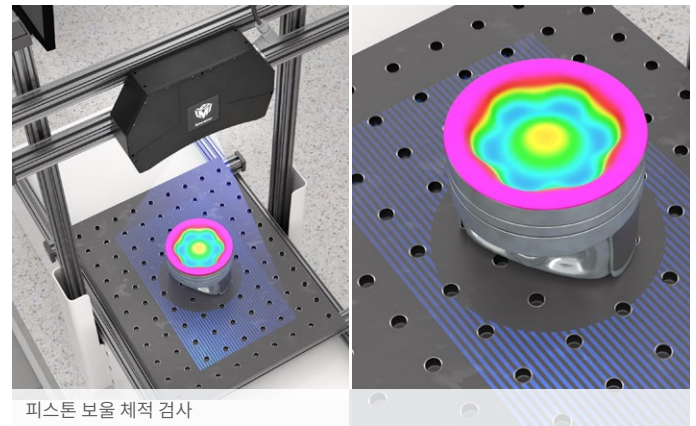
Gocator 3520의 고강도 LED 프로젝터는 대상 진동이나 이동 지터로 인한 모션 블러를 최소화하면서 고품질 스캔을 생성하는 데 필요한 짧은 노출 시간과 빠른 스캔 속도를 제공합니다. 센서의 5메가픽셀 입체 카메라 설계는 세 가지 방식을 삼각 측량하여 데이터 캡처를 극대화함으로써 사각영역을 최소화합니다.

고속 스캔 및 데이터 수집률

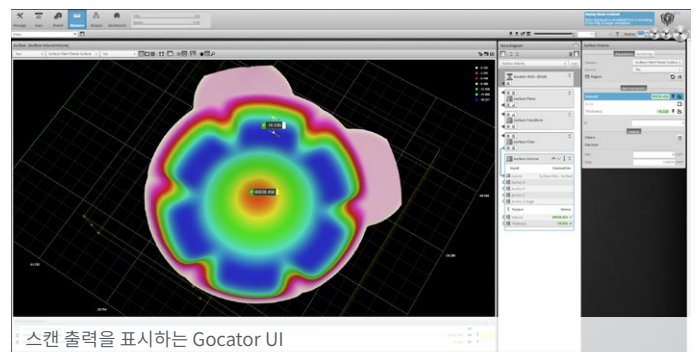
Gocator 3520의 빠른 스캔 속도를 통해 사용자는 대상 진동 또는 이동 지터로 인한 모션 블러를 최소화한 고품질 스캔을 생성할 수 있습니다.

견고한 산업용 디자인

재보정이나 유지보수 연장 없이도 오랜 시간 거친 생산 환경에 센서를 배치합니다. UR 로봇 암에 센서를 즉시 설치하고 로봇과 센서 간에 핸드아이 보정을 실시합니다.



피스톤 보울 체적 검사



스캔 출력을 표시하는 Gocator UI

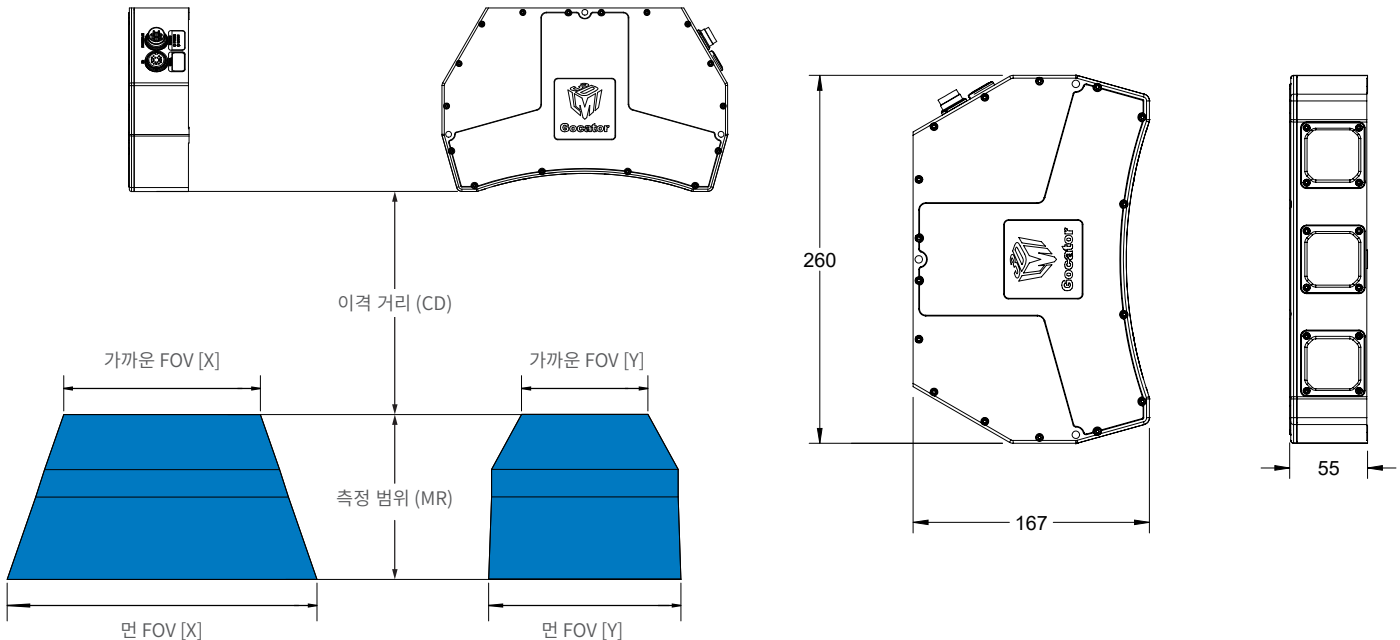
GOCATOR 3520

스캔 속도	3 Hz
이미지 센서	5메가픽셀
이격 거리(CD)	203 mm
측정 범위 (MR)	150 mm
시아(FOV)	179 x 115 - 282 x 175 mm
Z 반복성	4.6 μm
해상도 XY	0.074 - 0.121 mm
VDE 정확도	0.090 mm ⁽¹⁾ - 0.200 mm ⁽²⁾
치수	55 x 167 x 260 mm
중량	2.6 kg
입력 전압	48 VDC(50W); 리플 +/- 10%
동작 온도	0~40°C
보관 온도	-30~70°C
광원	블루 LED(465nm)
인터페이스	기가비트 이더넷
입력	차등 인코더, 트리거
출력	디지털 출력 2개, RS-485 직렬(115kBaud), 아날로그 출력 1개(4-20mA)
하우징	개스킷 끼운 알루미늄 케이스, IP67
내진동	10~55Hz, 1.5mm 이중 진폭(X, Y, Z 방향), 방향당 2시간
내충격	15g, 하프 사인파, 11ms, 포지티브 및 네거티브(X, Y, Z 방향)

소프트웨어 및 내장 3D 측정 도구

3D 특징 도구	구멍(홀, 슬롯), 실린더, 스퍼드(나사산 있는 것과 없는 것), 면
3D 부피 도구	부피, 영역, 테두리 상자, 위치(최소, 최대, 중심), 타원, 방향
스캔 소프트웨어	브라우저 기반 GUI와 오픈소스 SDK로 구성 및 실시간 3D 시각화. 오픈소스 SDK, 기본 드라이버, 산업 프로토콜(사용자 응용 분야와 타사 이미지 처리 분야, PLC 통합용).

⁽¹⁾ 100mm 중심 측정 구간의 VDE
⁽²⁾ 150mm 전체 측정 구간의 VDE



(주)크레아텍

서울시 금천구 법안로 1126, 501호(대륭테크노타운 21차)
T : 02-6332-9570 | E : createc@createc.kr | www.createc.kr



CREATEC



CREATEC BLOG