



Gocator® 3504

3D 스마트 스냅샷 센서

- 캘리브레이션, 6.7 μm XY축 해상도 단일 스냅샷의 3D 데이터
- 블루라이트 구조광을 이용하여 정확한 3D 측정
- 장기 수명을 위한 산업급 디자인
- 선형 모션 시스템 비용 제거 및 진동으로 인한 오류의 최소화

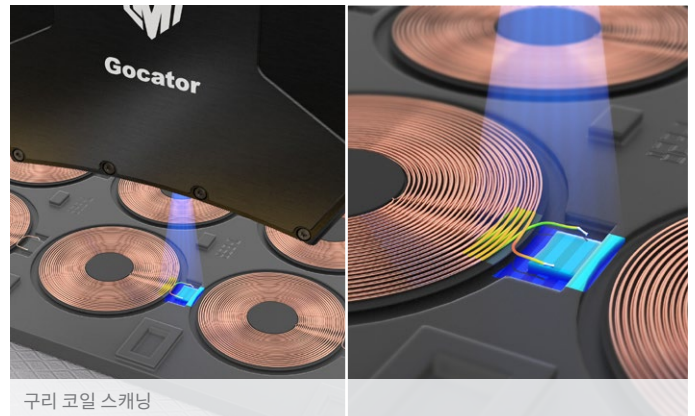
Gocator 3504는 현재 시장에서 가장 높은 해상도의 3D 스냅샷 센서입니다. 6.7 μm XY축 해상도와 0.2 μm Z축 반복성*이 결합한 이 센서는 소형 전자 부품의 상세한 인라인 검사에 이상적입니다. 산업용 스테레오 카메라 디자인을 통해 탁월한 측정 안정성을 제공하는 동시에 더 많은 부분을 볼 수 있습니다.

스타트-스탑 모션을 통한 높은 정확도

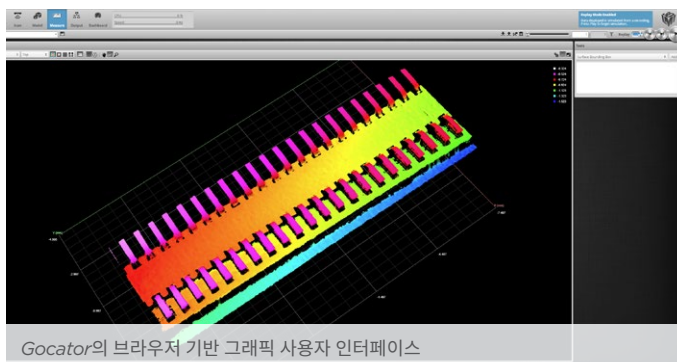
Gocator 3504의 5메가 픽셀 스테레오 카메라는 오클루전을 줄여주며 현재 시장에 출시된 산업용 구조화 광센서 중 최고 해상도와 정확도로 단일 스냅샷의 작은 형상을 측정할 수 있습니다.

더 빠른 인라인 검사

별도의 컨트롤러 또는 PC가 필요하지 않고 단일 센서로 3D 측정을 구현할 수 있습니다. 센서의 새로운 듀얼 코어 컨트롤러 및 온 보드 하드웨어 가속 기능은 인라인 생산 속도의 요구를 충족시킬 수 있습니다. 시간이 중요한 애플리케이션의 경우 GoMax 스마트 비전 엑셀러레이터를 사용하여 속도가 최대 4배로 향상할 수 있습니다.



구리 코일 스캐닝



Gocator의 브라우저 기반 그래픽 사용자 인터페이스



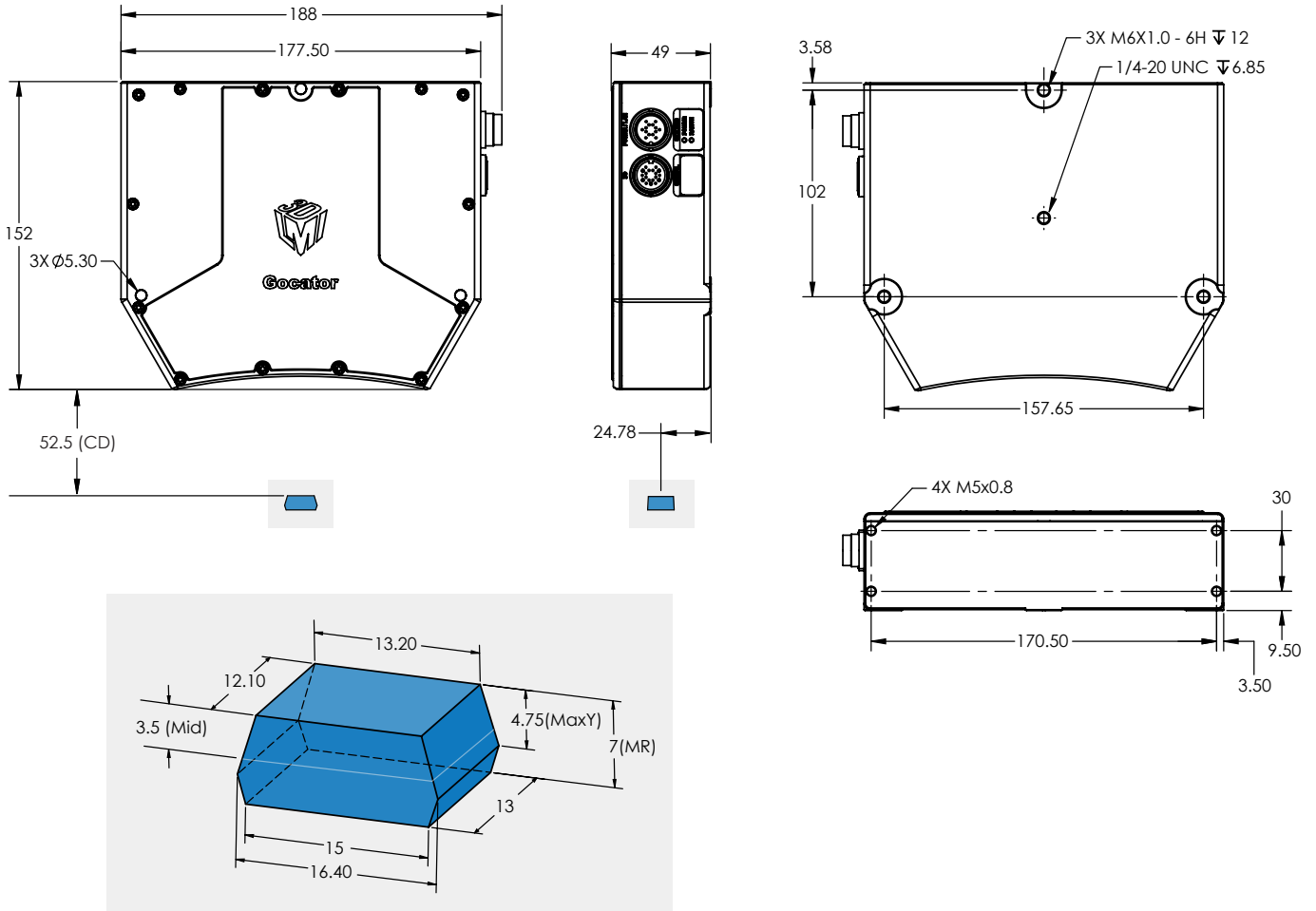
핀 검사

GOCATOR 3504 사양

스캔율 (Hz)	6
이미저	5 MP, 스테레오
클리어런스 거리(CD) (mm)	52.5
측정 범위 (MR) (mm)	7
시야 범위 (mm)	12.1 x 13.2 (근접) 12.7 x 16.4 (Y축방향 최대 시야) 13.0 x 15.0 (원거리)
Z축 반복성 (μm)	0.2
XY축 해상도 (μm)	6.7 - 7.1
XYZ정확도 (μm)*	6
치수 (mm)	49x152x177.5
중량 (kg)	1.77
광원	블루 LED (465 nm)
인터페이스	기가비트 이더넷
입력	디퍼렌셜 엔코더, 트리거
출력	2x 디지털 출력, RS485 시리얼 (115 kbaud), 1x 아날로그 출력 (4 - 20 mA)

입력 전압 (전원)	+24 ~ +48 VDC (25와트); 리플 +/- 10%
하우징	개스킷 처리된 알루미늄 인클로저, IP67
작동 온도	0 - 50 °C
보관 온도	-30 - 70 °C
진동 저항	X,Y,Z방향으로 1.5 mm 이중 진폭으로 10 - 55 Hz, 각 방향당 두 시간
충격 저항	X,Y,Z방향에 대해 양, 음의 방향으로 반 사인파, 11 ms, 15 g
3D 형상 틀	오프닝 (홀, 슬롯), 실린더, 스퍼트 (나사선 있는 것과 없는 것), 평면
3D 부피 측정 틀	부피, 면적, 경계 범위, 위치 (최소, 최대, 중심), 타원, 오리엔테이션
스캐닝 소프트웨어	컨피그레이션 및 실시간 3D 시각화를 위한 브라우저 기반의 GUI 및 오픈 소스 SDK 사용자 애플리케이션, 타사 이미지 처리 애플리케이션, 로봇, PLC와의 통합을 위한 오픈 소스 SDK, 네이티브 드라이버 및 산업용 프로토콜

* 임의의 위치에서 스캔한 데이터로 피팅한 구를 기반한 계산



스캔 부피 다이어그램



(주)크레아텍

서울시 금천구 범안로 1126, 501호(대륭테크노타운 21차)
T : 02-6332-9570 | E : createc@createc.kr | www.createc.kr



CREATEC



CREATEC BLOG